

Надежные штабелеры с платформой оператора Rocla серии Solid повышают производительность и увеличивают скорость обработки грузопотока на Вашем складе. Компактные и проворные – они идеально подойдут для быстрого и безопасного перемещения грузов на большие расстояния даже в условиях ограниченного пространства. Платформенные штабелеры просты в управлении и разработаны для непрерывной и бесперебойной работы в сфере торговли, на складе и для разгрузки и загрузки грузовых автомобилей.

Rocla

Штабелеры SPE10/12(i)/14(i)/16(i)/16s



- Простая конструкция делает штабелер надежным и неприхотливым в работе.
- Высокая скорость подъема и спуска, а также высокая остаточная грузоподъемность повышают производительность.
- Бесступенчатый подъем и спуск на всех моделях обеспечивает быструю работу.
- Полностью закрытое шасси и защищенная от проникновения влаги и пыли электросистема увеличивают срок службы штабелера и снижают потребность в обслуживании.
- Конструкция батарейного отсека позволяет использовать батареи разных стандартов и ёмкости.
- Широкий модельный ряд включает штабелеры с четырьмя вариантами грузоподъемности, с предподъемом, с увеличенным расстоянием между опорными стойками для обработки нестандартных паллет.

SPE10/12(i)/14(i)/16(i)/16s

Общая информация						
1.1	Изготовитель		Rocla Oy	Rocla Oy	Rocla Oy	Rocla Oy
1.2	Модель		SPE10	SPE12(i)	SPE14(i)	SPE16(i)
1.3	Источник питания		Battery	Battery	Battery	Battery
1.4	Режим работы		Рядом/с платформы	Рядом/с платформы	Рядом/с платформы	Рядом/с платформы
1.5	Номинальная грузоподъемность	Q [кг]	1000	1200	1400	1600
1.6	Центр тяжести	c [мм]	600	600	600	600
1.8	Расстояние от оси грузовых колес до начала вил (вилы внизу)	x [мм]	625	625(925)	625(925)	625(925)
1.9	Колесная база (вилы внизу)	y [мм]	1141	1205(1615)	1205(1615)	1205(1615)
Вес						
2.1	Вес с аккумулятором	[кг]	860	1245 (1390)	1260 (1435)	1265 (1440)
2.2	Нагрузка на ось (с грузом и батареей), сторона оператора/груза	[кг]	780/1080	870 (1220)/ 1575 (1370)	875 (1280)/ 1785(1555)	875 (1315)/ 1990 (1725)
2.3	Нагрузка на ось (без груза, с батареей), сторона оператора/груза	[кг]	645/215	860 (995)/ 385 (395)	865 (1010)/ 395 (425)	865 (1010)/ 400 (430)
Колеса						
3.1	Материал (Vul=вулколлан), сторона оператора/груза		Vul/Vul	Vul/Vul	Vul/Vul	Vul/Vul
3.2	Размер ведущих колес	[мм]	230x70	230x70	230x70	230x70
3.3	Размер грузовых колес	[мм]	85x90	85x90	85x75	85x75
3.4	Размер опорных колес	[мм]	125x60	125x60	125x60	125x60
3.5	Количество колес (x=ведущее), сторона оператора/груза	[мм]	1+1x/2	1+1x/2	1+1x/4	1+1x/4
3.6	Ширина колеи (по центру колес), сторона оператора	b10 [мм]	517	517	517	517
3.7	Ширина колеси (по центру колес), сторона груза	b11 [мм]	385	385	385	385
Габариты						
4.2	Высота сложенной мачты (см. таблицу)	h1 [мм]	2235	2385(2490)	2385(2490)	2385(2490)
4.3	Свободный подъем (см. таблицу)	h2 [мм]	115	-	-	-
4.4	Подъем	h3 [мм]	3215	5315(5310)	5315(5310)	5315(5310)
4.5	Высота поднятой мачты (см. таблицу)	h4 [мм]	3800	5940(6045)	5940(6045)	5940(6045)
4.6	Предподъем (опция)	h5 [мм]	-	(115)	(115)	(115)
4.9	Высота ручки управления в рабочем положении (min./max.)	h14 [мм]	1150/1350	1150/1350	1150/1350	1150/1350
4.15	Высота вил в нижнем положении	h13 [мм]	90	90(90)	90(90)	90(90)
4.19*	Общая длина, платформа вверх/вниз	l1 [мм]	1956/2436	2020/2500 (2127/2607)	2020/2500 (2127/2607)	2020/2500 (2127/2607)
4.20*	Длина шасси до начала вил, платформа вверх/вниз	l2 [мм]	806/1286	870/1350 (977/1457)	870/1350 (977/1457)	870/1350 (977/1457)
4.21	Ширина шасси	b1/b2 [мм]	800	800	800	800
4.22	Габариты вил (толщина/ширина/длина)	s/e/l [мм]	56/186/1150	56/186/1150	56/186/1150	56/186/1150
4.24	Ширина вилочной каретки	b3 [мм]	752	752	752	752
4.25	Ширина по внешним краям вил	b5 [мм]	570	570	570	570
4.26	Расстояние между опорными стойками	b4 [мм]	-	-	-	-
4.32	Дорожный просвет по центру колесной базы (вилы внизу)	m2 [мм]	20	20	20	20
4.33*	Ширина рабочего прохода (Ast3), паллет 1000x1200мм, по длине, платформа вверх	Ast3 [мм]	2278	2342 (2443)	2342 (2443)	2343 (2443)
4.33*	Ширина рабочего прохода (Ast), паллет 1000x1200мм, по длине, платформа вверх	Ast[мм]	2465	2529 (2739)	2529 (2739)	2530 (2739)
4.33*	Ширина рабочего прохода (Ast3), паллет 1000x1200мм, по длине, платформа вниз	Ast3 [мм]	2758	2822 (2923)	2822 (2923)	2823 (2923)
4.33*	Ширина рабочего прохода (Ast), паллет 1000x1200мм, по длине, платформа вниз	Ast[мм]	2945	3009 (3219)	3009 (3219)	3010 (3219)
4.34*	Ширина рабочего прохода (Ast3), паллет 800x1200мм, по длине, платформа вверх	Ast3 [мм]	2278	2342 (2443)	2342 (2443)	2342 (2443)
4.34*	Ширина рабочего прохода (Ast), паллет 800x1200мм, по длине, платформа вверх	Ast[мм]	2403	2467 (2653)	2467 (2653)	2467 (2653)
4.34*	Ширина рабочего прохода (Ast3), паллет 800x1200мм, по длине, платформа вниз	Ast3 [мм]	2758	2822 (2923)	2822 (2923)	2822 (2923)
4.34*	Ширина рабочего прохода (Ast), паллет 800x1200мм, по длине, платформа вниз	Ast[мм]	2883	2947 (3133)	2947 (3133)	2947 (3133)
4.35*	Радиус поворота (вилы внизу), платформа вверх/вниз	Wa [мм]	1503/1983	1567/2047 (1968/2448)	1567/2047 (1968/2448)	1567/2047 (1968/2448)
Производительность						
5.1	Скорость движения, с/без груза	[км/ч]	6,0/6,0	6,0/6,0	6,0/6,0	6,0/6,0
5.2	Скорость подъема, с/без груза	[м/с]	0,12/0,26	0,12/0,26	0,12/0,26	0,14/0,27
5.3	Скорость спуска, с/без груза	[м/с]	0,35/0,40	0,35/0,40	0,35/0,40	0,35/0,40
5.8	Максимальный преодолеваемый уклон, с/без груза	[%]	8/15	8/15	8/15	8/15
5.10	Сервисный тормоз	[с]	Электрический	Электрический	Электрический	Электрический
Двигатели						
6.1	Тяговый двигатель S2 60 min	[кВт]	1,0	1,0	1,0	1,0
6.2	Двигатель подъема S3 kW/%	[кВт/%]	2,2	2,2	2,2	3,2
6.4	Напряжение/ёмкость батареи	[В/Ач]	24 / 150	24 / 250	24 / 250	24 / 250-375
6.5	Вес батареи	[кг]	151	212	212	212
Дополнительно						
8.1	Тип контроля скорости		Бесступенчатый	Бесступенчатый	Бесступенчатый	Бесступенчатый
8.4	Уровень шума на высоте головы оператора, согласно EN 12 053:2001 и EN ISO 4871, в	[дБ (A)]	57	57	57	67
	Уровень шума на высоте головы оператора, согласно EN 12 053:2001 и EN ISO 4871, в	[дБ (A)]	60/60/41	60/60/41	60/60/41	70/72/41

() = С предподъемом

* Модели SPE12: с батареей 150 А/ч показатель уменьшается на 64 мм

* Модели SPE16/16i: с батареей 375 А/ч показатель увеличивается на 72 мм

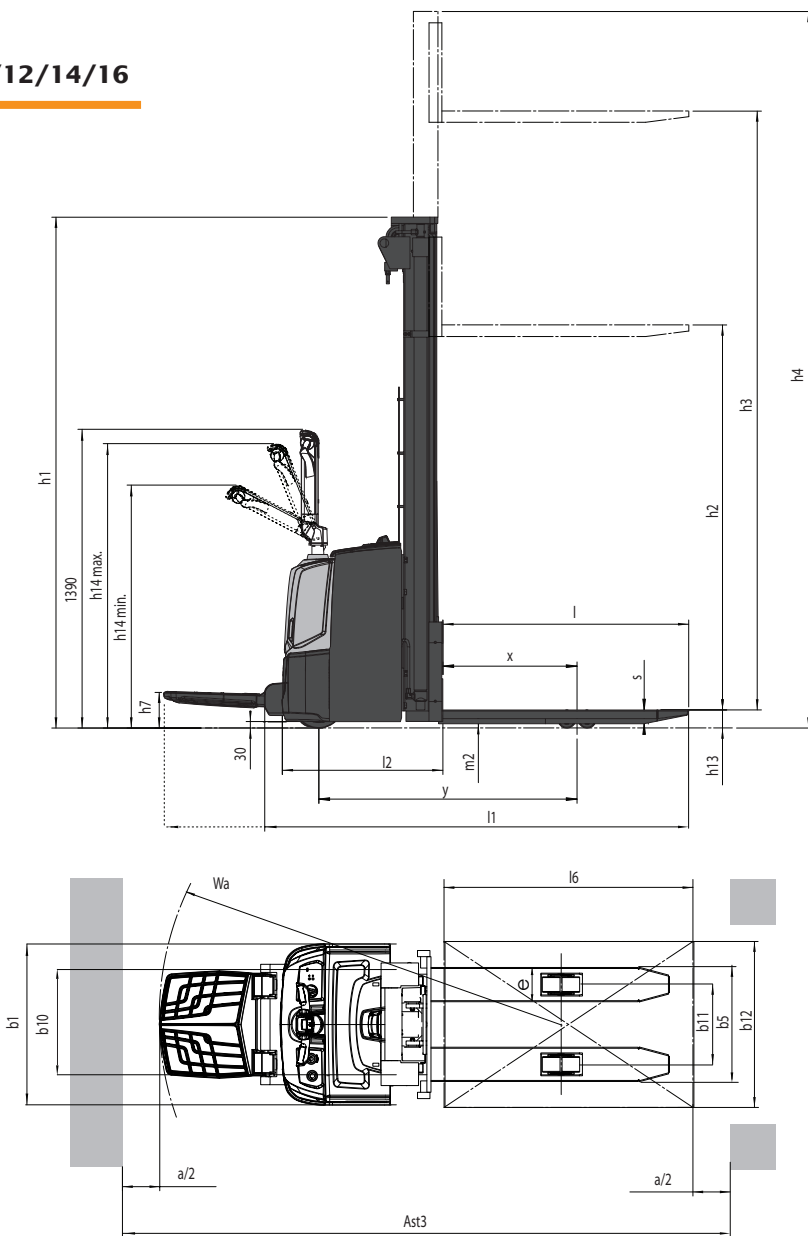
Ast3= Wa-x+I6+200

Ast= Wa+R+200



Производитель оставляет за собой право на внесение технических изменений.

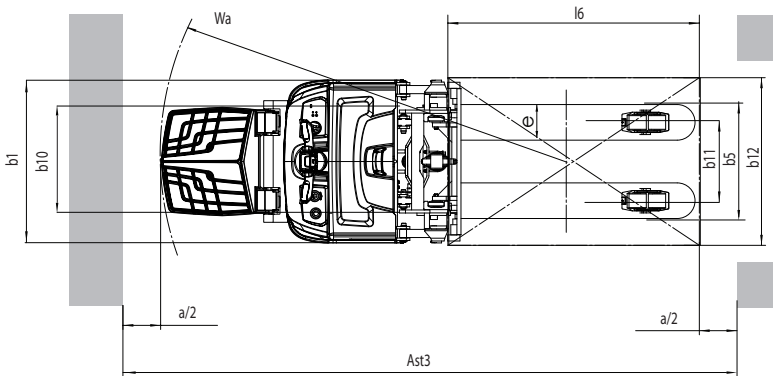
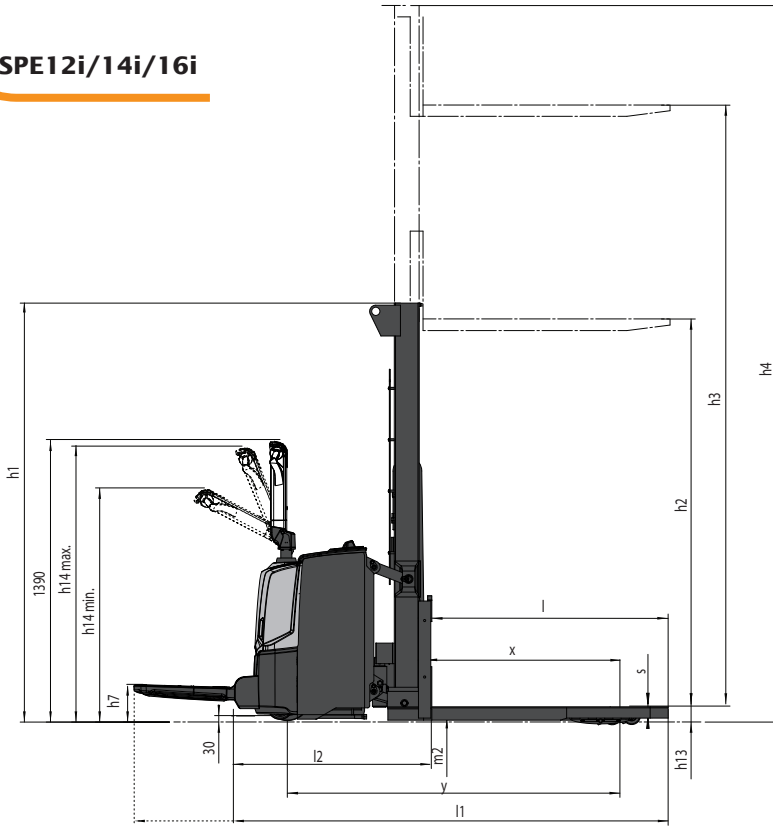
SPE10/12/14/16



SPE10				
Тип	h3+h13	h1	h4	h2+h13
S	1500	1980	1980	1500
D	2500	1775	3000	195
	2900	1975	3400	195
	3300	2175	3800	195

SPE12 / SPE14 / SPE16				
Тип	h3+h13	h1	h4	h2+h13
S	1500	1950	1950	1500
DS	2500	1835	3000	200
	2900	2035	3400	200
	3300	2235	3800	200
	3600	2385	4100	200
	4300	2735	4800	200
DEV	2500	1775	2940	1355
	2900	1975	3340	1555
	3300	2235	3800	1755
	3600	2385	4100	1905
	4300	2735	4800	2255
TR	4100	1955	4640	-
	4300	2020	4840	-
	4700	2153	5250	-
	5400*	2385	5940	-
TREV	4100	1955	4640	1475
	4300	2020	4840	1540
	4700	2153	5250	1673
	5400*	2385	5940	1905

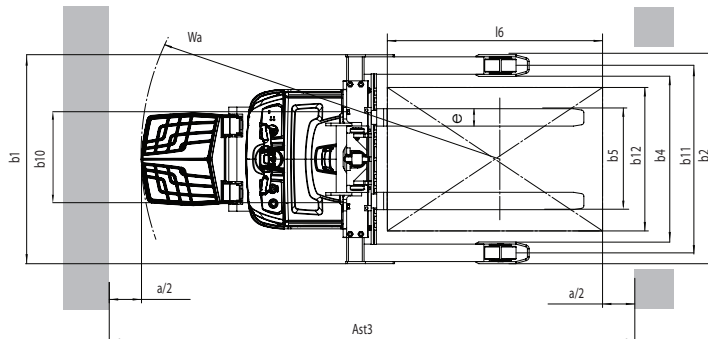
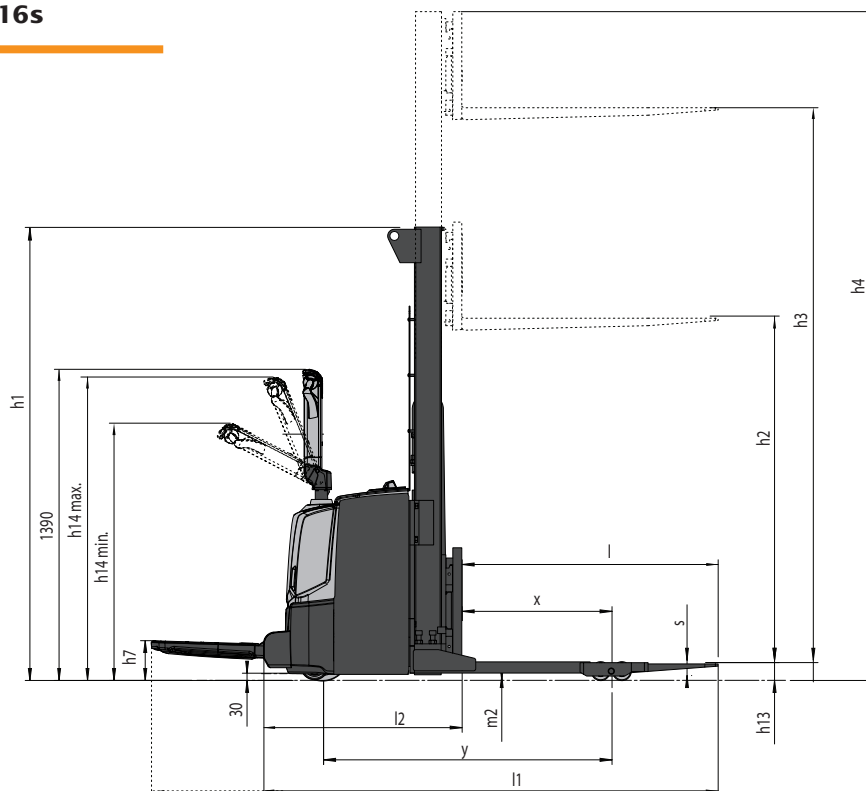
SPE12i/14i/16i



SPE12i / SPE14i / SPE16i				
Тип	h3+h13	h1	h4	h2+h13
S	1500	2055	2055	1505
DS	2500	1940	3105	200
	2900	2140	3505	200
	3300	2340	3905	200
	3600	2490	4205	200
	4300	2840	4905	200
DEV	2500	1940	3105	1360
	2900	2140	3505	1560
	3300	2340	3905	1760
	3600	2490	4205	1910
TR	4100	2060	4745	-
	4300	2125	4945	-
	4700	2153	5345	-
	5400*	2490	6045	-
TREV	4100	2060	4745	1480
	4300	2125	4945	1545
	4700	2153	5345	1673
	5400*	2490	6045	1910

- * = только SPE 14/16 & SPE 14i/16i
- S = Симплекс
- DS = 2-ступенчатая, полнообзорная
- DEV = 2-ступенчатая, с полным свободным подъемом
- TR = 3-ступенчатая, полнообзорная
- TREV = 3-ступенчатая, с полным свободным подъемом
- h3+h13 = Высота подъема
- h1 = Высота в нижнем положении
- h4 = Высота поднятой мачты
- h2+h13 = Свободный подъем

SPE16s



SPE16s				
Тип	h3+h13	h1	h4	h2+h13
S	1500	2030	2030	1500
DS	2500	1915	3080	195
	2900	2115	3480	195
	3300	2315	3880	195
	3600	2465	4180	195
	4300	2815	4880	195
DEV	2500	1915	3080	1355
	2900	2115	3480	1555
	3300	2315	3880	1755
	3600	2465	4180	1905
	4300	2815	4880	2255
TR	4100	2035	4720	-
	4300	2100	4920	-
	4700	2233	5320	-
	5400	2465	6020	-
	TREV	4100	2035	4720
4300		2100	4920	1540
4700		2233	5320	1753
5400		2465	6020	1905

SPE10/12(i)/14(i)/16(i)/16s

Штабелеры с платформой серии Solid, с высотой подъема до 5400мм, имеют прочную, стойкую к повреждениям и хорошо защищенную конструкцию, с меньшим количеством повреждаемых компонентов, с низким потреблением энергии и выполненную с использованием перерабатываемых материалов. Складная платформа на подвеске обеспечивает комфортную и быструю работу оператора на значительных дистанциях транспортировки. Низкий центр тяжести гарантирует превосходную устойчивость. Увеличенные рычаги управления подъемом и спуском на эргономичной наклонной ручке h2 обеспечивают легкое управление одной рукой. Оператор может регулировать скорость, ускорение и торможение исходя из условий работы и предпочтений, выбирая режим работы Soft либо Performance. Режим Soft не только обеспечивает простое управление, в том числе начинающим операторам, но и является энергосберегающим.



Опции

- Дизайнерские наклейки
- Блок ПИН-кодов
- Опора для груза
- Штанга для аксессуаров
- Держатель бумаг А4
- Держатель компьютера
- Держатель бутылки
- Держатель канцелярии
- Вывод питания
- Встроенное зарядное устройство
- Модификация для холодных условий
- Мультифункциональный дисплей, включая счетчик наработки часов
- Для 2х и 3х ступенчатых мачт без свободного подъема скорость движения после высоты подъема более 1000мм ограничена 0,5км/ч
- Снижение скорости до 0,5км/ч после свободного подъема для 2х и 3х ступенчатых мачт со свободным подъемом

*недоступно для SPE10



1. Передовая конструкция штабелера обеспечивают оператору отличную видимость кончиков вилок даже при подъеме на высоту до 5400мм.



2. Узкий корпус, малый радиус разворота и складная платформа облегчают работу в ограниченных пространствах. Бесступенчатый подъем и спуск увеличивает скорость операций.



3. Модели с предподъемом прекрасно подходят для работы на рампах и на неровных полах. Модели, оснащенные функцией подъема опорных стоек, могут использоваться для перевозки двух паллет одновременно.

Rocla

ООО «Рокла Рус»
194292, г. С-Петербург
ул. Домостроительная 16М
Тел.: +7 812 777 555 0
Факс: +7 812 327 47 46

e-mail: info@rocla.ru
www.rocla.ru